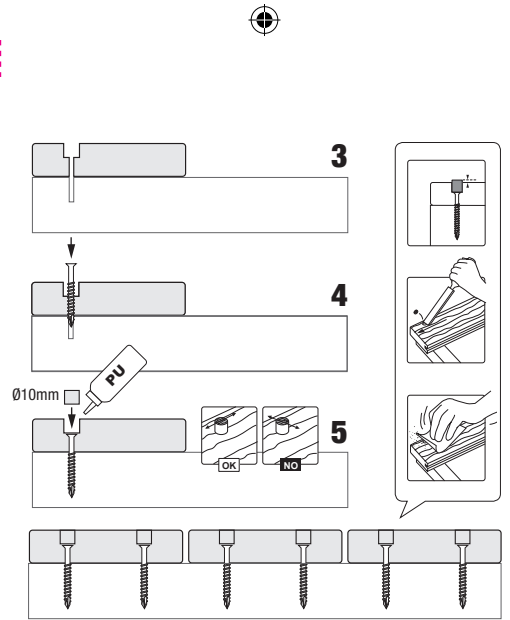
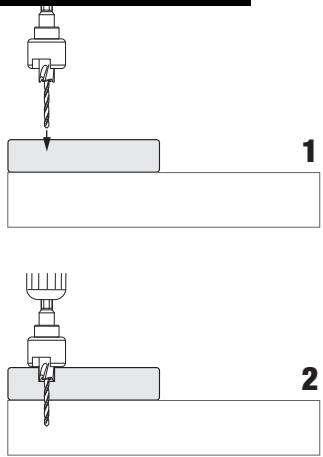


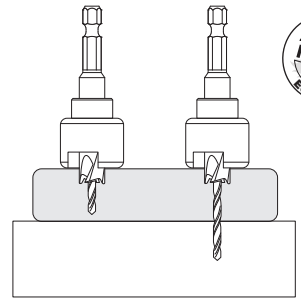
VC wood

wood | panels | concepts



INSTRUCTIONS - INSTRUCTIES - INSTRUCTIONS - ANLEITUNG
 INSTRUCCIONES - ISTRUZIONI - INSTRUÇÕES - INSTRUKCJA
 UŻYTKOWANIA - INSTRUCIUNI - POKYNY - NAVODILA - NÁVOD

HSS
 DIN 338
 3/10 mm

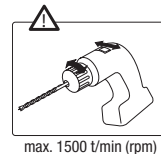
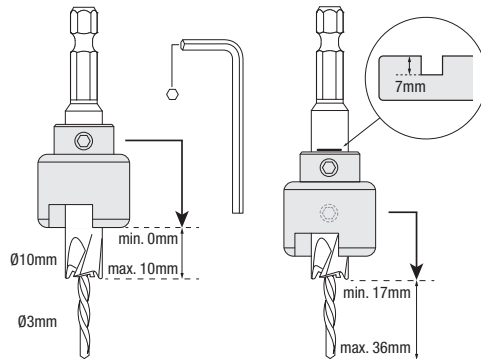
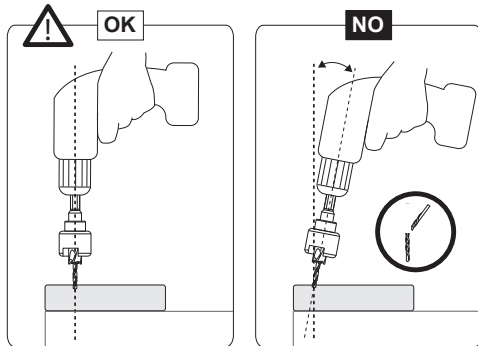


www.novlek.com

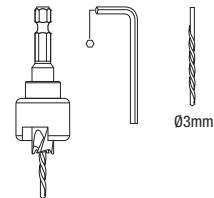
©ARCHI WOOD spz 2014

VC wood

wood | panels | concepts



CONTENU - INHOUD - CONTENTS - INHALT
- CONTENIDO - CONTENUTO - CONTEÚDO -
ZAWARTOŚĆ - CONTINUT - OBSAH - VSEBINA - OBSAH



Les informations contenues dans ce document sont données à titre informatif et ne sont pas contractuelles. Elles peuvent être modifiées à tout moment, sans préavis. Les dessins sont de simples illustrations qui ne constituent pas nécessairement une représentation fidèle.

De informatie op dit document is slechts informatief, niet bindend. Ze kan op elk ogenblik worden gewijzigd zonder voorafgaande kennisgeving. De tekeningen zijn eenvoudige illustraties die niet noodzakelijk een getrouwe weergave zijn.

The information shown in this document is given for information purposes and is not contractual. It may be changed at any time without prior notice. Drawings are only for illustration purposes and do not necessarily represent the actual product.

Die Informationen auf diesen Seiten dienen rein zur Informationen und sind unverbindlich. Sie können jederzeit ohne Vorankündigung geändert werden. Die Zeichnungen sind einfache Abbildungen, die nicht unbedingt die Wirklichkeit wiedergeben.

ARCHI WOOD, Galerie de Waterloo 2-4, B-1050 Brussels, Belgium, info@archi-wood.net